

SORTIMENTET AVFALLSKÄRL



Innovativa produkter för kommunal och industriell avfallshantering



IPG-Bneo 120, 140, 180 L

De uppfyller DIN EN 840 och RAL-GZ951/1 (GGAWB) och är bullerreducerade enligt EU-direktiv 2000/14/EG.

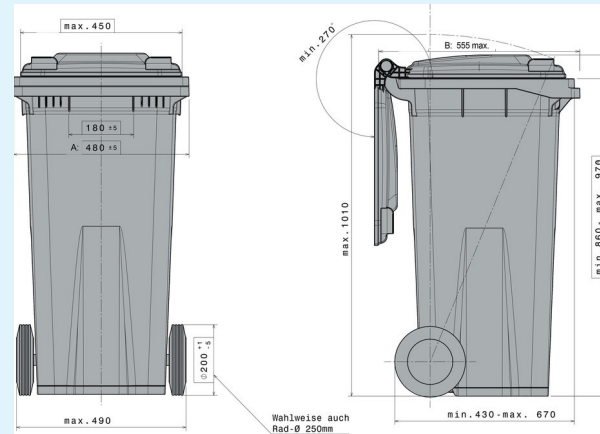


IPG-Bneo 120L



Characteristics:	
Art. No:	IPG-Bneo 120
Beskrivning:	120 L
Mått (mm) A:	505 max. mm
Mått (mm) B:	555 max. mm
Mått (mm) C:	1005 max. mm
Volym (l)	120 L
Material:	PE
Nyttolast (kg):	48 kg
Tillgängliga färger:	grå, grön, brun, blå, gul, röd

Tekniska ritningar:

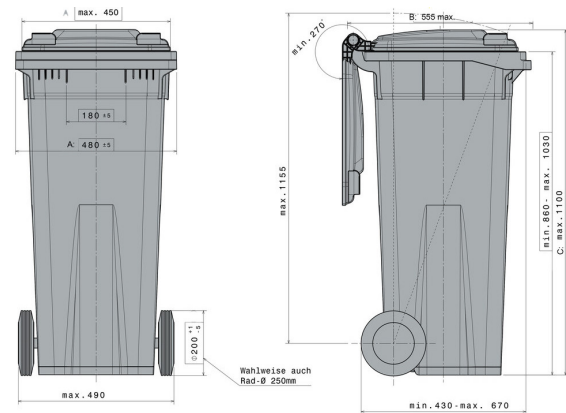


IPG-Bneo 140L



Characteristics:	
Art. No:	IPG-Bneo 140
Beskrivning:	140 L
Mått (mm) A:	505 max. mm
Mått (mm) B:	555 max. mm
Mått (mm) C:	1100 max. mm
Volym (l)	140 L
Material:	PE
Nyttolast (kg):	56 kg
Tillgängliga färger:	grå, grön, brun, blå, gul, röd

Tekniska ritningar:

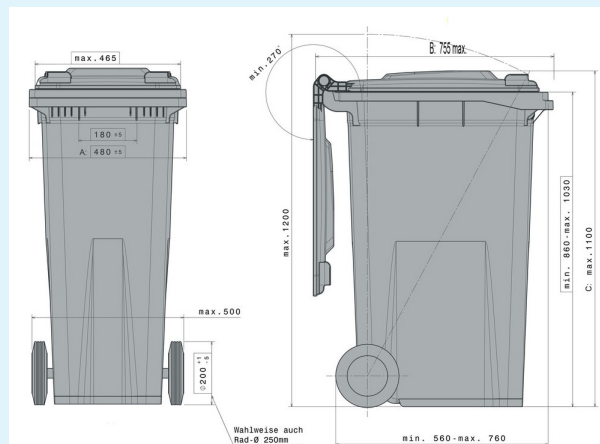


IPG-Bneo 180L



Characteristics:	
Art. No:	IPG-Bneo 180
Beskrivning:	180 L
Mått (mm) A:	505 max. mm
Mått (mm) B:	755 max. mm
Mått (mm) C:	1100 max. mm
Volym (l)	180 L
Material:	PE
Nyttolast (kg):	72 kg
Tillgängliga färger:	grå, grön, brun, blå, gul, röd

Tekniska ritningar:



IPG-Bneo 240, 340 / 360 L

De uppfyller DIN EN 840 och RAL-GZ951/1 (GGAWB) och är bullerreducerade enligt EU-direktiv 2000/14/EG.

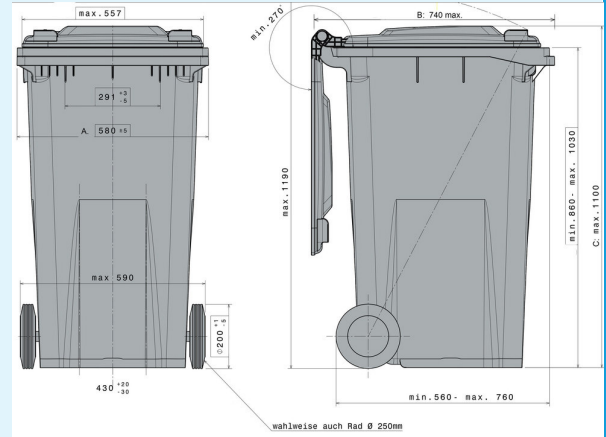


IPG-Bneo 240L



Characteristics:	
Art. No:	IPG-Bneo 240
Beskrivning:	240 L
Mått (mm) A:	580 ±5 mm
Mått (mm) B:	740 max. mm
Mått (mm) C:	1100 max. mm
Volym (l)	240 L
Material:	PE
Nyttolast (kg):	96 kg
Tillgängliga färger:	grå, grön, brun, blå, gul, röd

Tekniska ritningar:

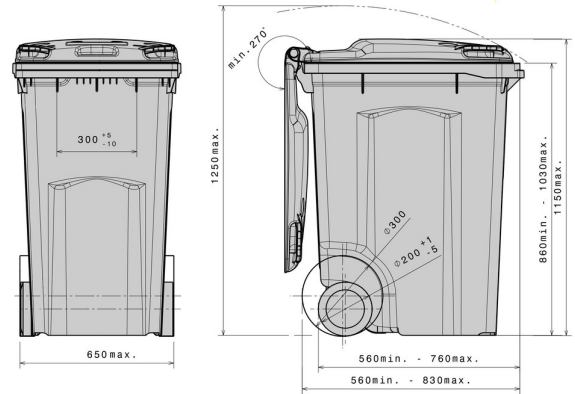


IPG-Bneo 340/360L



Characteristics:	
Art. No:	IPG-Bneo 340 / 360L
Beskrivning:	340/360 L
Mått (mm) A:	590 ±20 mm
Mått (mm) B:	880 max. mm
Mått (mm) C:	1150 max. mm
Volym (l)	340 / 360 L
Material:	PE
Nyttolast (kg):	136 kg / 144 kg
Tillgängliga färger:	grå, grön, brun, blå, gul, röd

Tekniska ritningar:



Tekniska data *1

Behållare motsvarar:	EN 840, RAL-GZ951/1, Direktiv 2000/14/EG
Reseutrustning:	Utvändigt, hjul Ø 200 mm, gummihjul, hjulaxel av härdad, galvaniserat stål
Mottak:	Kamlyft
Förberedd för transponder	Ja
Extrautrustning / Tillbehör *2	Lock öppningsbara på båda sidor, Automatlås, Reflektorer, Hjul 120-240 l = Ø 250 mm / 340 l = Ø 300 mm, Pappersöppning, Glasöppning, Locklås
ALternativ logo:	På lock / kärl

*1:
Alla angivna specifikationer kan ändras. IP-Group förbehåller sig rätten att göra ändringar i produktdesign och specifikation.

*2:
Extra utrustning, tillbehör, samt andra färger finns mot extra kostnad och på begäran.

IPG-MGBplus 120, 140, 180 L

De uppfyller DIN EN 840 och RAL-GZ951/1 (GGAWB) och är bullerreducerade enligt EU-direktiv 2000/14/EG.

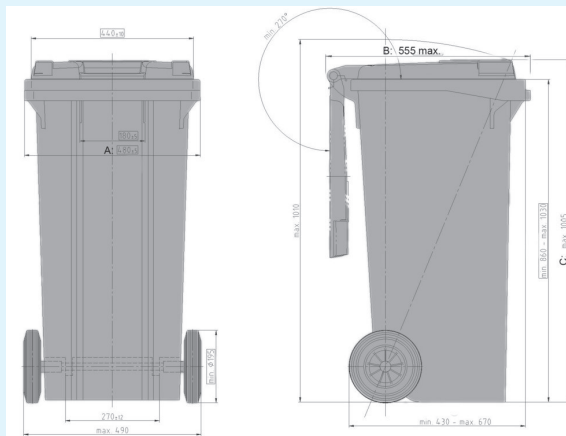


IPG-MGBplus 120L



Characteristics:	
Art. No:	IPG-MGBplus 120 L
Beskrivning:	120 L
Mått (mm) A:	505 max. mm
Mått (mm) B:	555 max. mm
Mått (mm) C:	1005 max. mm
Volym (l)	120 L
Material:	PE
Nyttolast (kg):	48 kg
Tillgängliga färger:	grå, grön, brun, blå, gul, röd

Tekniska ritningar:

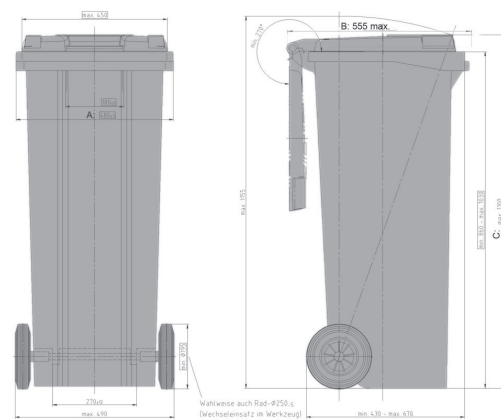


IPG-MGBplus 140L



Characteristics:	
Art. No:	IPG-MGBplus 140 L
Beskrivning:	140 L
Mått (mm) A:	505 max. mm
Mått (mm) B:	555 max. mm
Mått (mm) C:	1100 max. mm
Volym (l)	140 L
Material:	PE
Nyttolast (kg):	56 kg
Tillgängliga färger:	grå, grön, brun, blå, gul, röd

Tekniska ritningar:

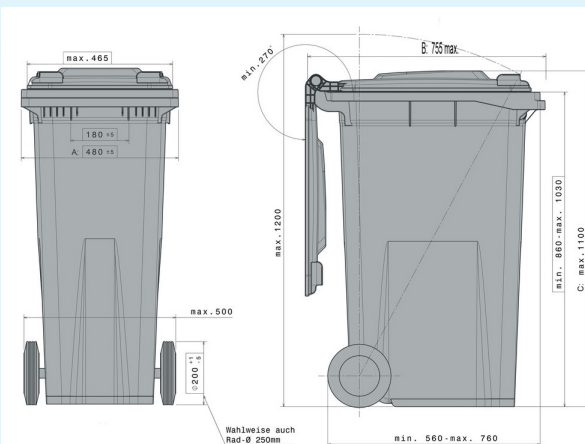


IPG-MGBplus 180L



Characteristics:	
Art. No:	IPG-MGBplus 180 L
Beskrivning:	180 L
Mått (mm) A:	505 max. mm
Mått (mm) B:	755 max. mm
Mått (mm) C:	1100 max. mm
Volym (l)	180 L
Material:	PE
Nyttolast (kg):	72 kg
Tillgängliga färger:	grå, grön, brun, blå, gul, röd

Tekniska ritningar:



IPG-MGBplus 240 I

De uppfyller DIN EN 840 och RAL-GZ951/1 (GGAWB) och är bullerreducerade enligt EU-direktiv 2000/14/EG.

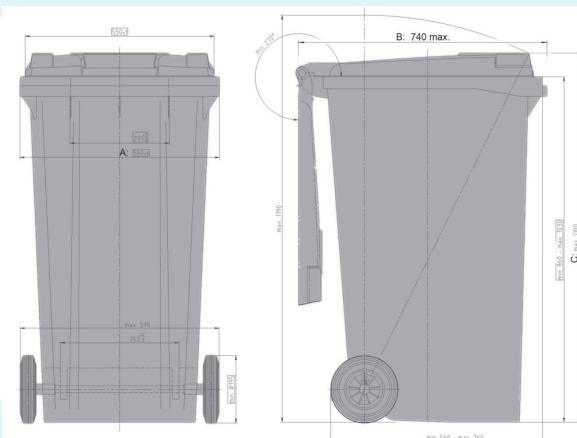


IPG-MGBplus 240L

Tekniska ritningar:



Characteristics:	
Art. No:	IPG-MGBplus 240L
Beskrivning:	240 L
Mått (mm) A:	580 ±5 mm
Mått (mm) B:	740 max. mm
Mått (mm) C:	1100 max. mm
Volym (l)	240 L
Material:	PE
Nyttolast (kg):	96 kg
Tillgängliga färger:	grå, grön, brun, blå, gul, röd



Tekniska data *1

Behållare motsvarar:	EN 840, RAL-GZ951/1, Direktiv 2000/14/EG
Reseutrustning:	Utvändigt, hjul Ø 200 mm, gummihjul, hjulaxel av härdat, galvaniserat stål
Mottak:	Kamlyft
Förberedd för transponder	Ja
Extrautrustning / Tillbehör *2	Lock öppningsbara på båda sidor, Automatlås, Reflexer, Hjul Ø 250 mm
Alternativ logo:	På lock / kärl

*1:
Alla angivna specifikationer kan ändras. IP-Group förbehåller sig rätten att göra ändringar i produktdesign och specifikation.

*2:
Extra utrustning, tillbehör, samt andra färger finns mot extra kostnad och på begäran.

IPG-MGB 60, 80 I

60 och 80 I IPG-MGB är portföljklassikerna. De uppfyller DIN EN 840 och RAL-GZ951/1 (GGAWB) och är bullerreducerade enligt EU-direktiv 2000/14/EG.

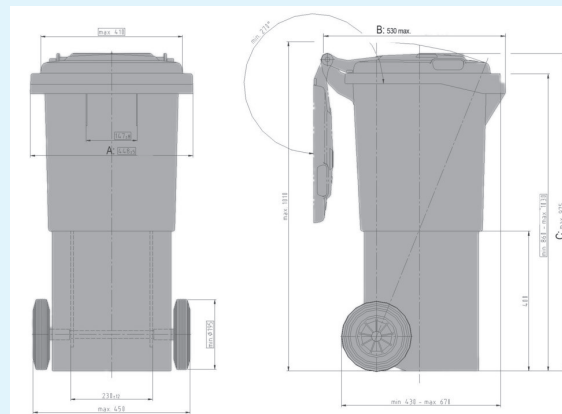


IPG-MGB 60 L



Characteristics:	
Art. No:	IPG-MGB 60 L
Beskrivning:	60 L
Mått (mm) A:	448 ±5 mm
Mått (mm) B:	530 max. mm
Mått (mm) C:	975 max. mm
Volym (l)	60 L
Material:	PE
Nyttolast (kg):	40 kg
Tillgängliga färger:	grå, grön, brun, blå, gul, röd

Tekniska ritningar:

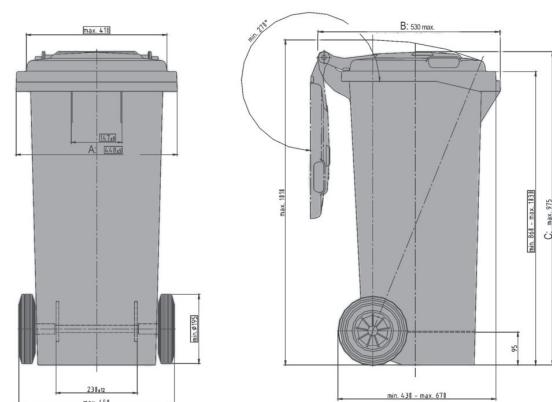


IPG-MGB 80 L



Characteristics:	
Art. No:	IPG-MGB 60 L
Beskrivning:	80 L
Mått (mm) A:	590 ±20 mm
Mått (mm) B:	880 max. mm
Mått (mm) C:	1150 max. mm
Volym (l)	80 L
Material:	PE
Nyttolast (kg):	40 kg
Tillgängliga färger:	grå, grön, brun, blå, gul, röd

Tekniska ritningar:



Tekniska data *1

Behållare motsvarar:	EN 840, RAL-GZ951/1, Direktiv 2000/14/EG
Reseutrustning:	Utvändigt, hjul Ø 200 mm, gummihjul, hjulaxel av härdat, galvaniserat stål
Mottak:	Kamlyft
Förberedd för transponder	Ja
Extrautrustning / Tillbehör *2	Automatlås, Reflexer
Alternativ logo:	På lock / kärl

*1:
Alla angivna specifikationer kan ändras. IP-Group förbehåller sig rätten att göra ändringar i produktdesign och specifikation.

*2:
Extra utrustning, tillbehör, samt andra färger finns mot extra kostnad och på begäran.

IPG-MGBneo4 / 660, 770, 1100 L

Den 4-hjuliga behållaren uppfyller DIN EN 840 och RAL-GZ 951/1 (GGAWB).

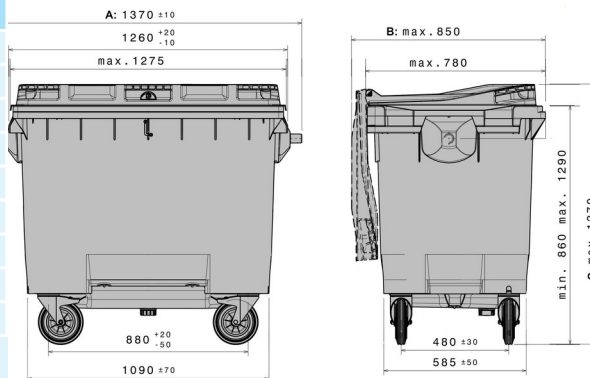


IPG-MGBneo4 660 L



Characteristics:	
Art. No:	IPG-MGBneo4 660 L
Beskrivning:	660 L
Mått (mm) A:	1370 ±10 mm
Mått (mm) B:	max. 850 mm
Mått (mm) C:	max. 1370 mm
Volym (l)	660 L
Material:	PE
Nyttolast (kg):	264 kg
Tillgängliga färger:	grå, grön, blå, röd, gul

Tekniska ritningar:

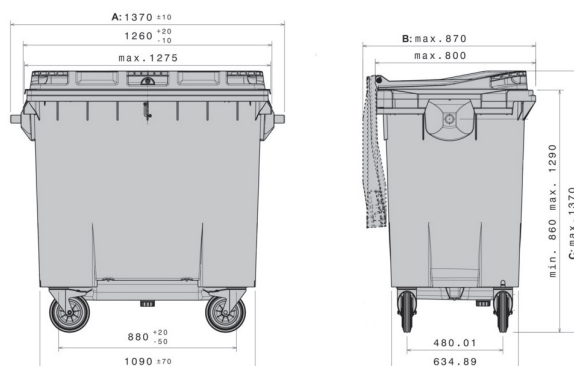


IPG-MGBneo4 770 L



Characteristics:	
Art. No:	IPG-MGBneo4 770 L
Beskrivning:	770 L
Mått (mm) A:	590 ±20 mm
Mått (mm) B:	870 max. mm
Mått (mm) C:	1370 max. mm
Volym (l)	770
Material:	PE
Nyttolast (kg):	308 kg
Tillgängliga färger:	grå, grön, blå, röd, gul

Tekniska ritningar:

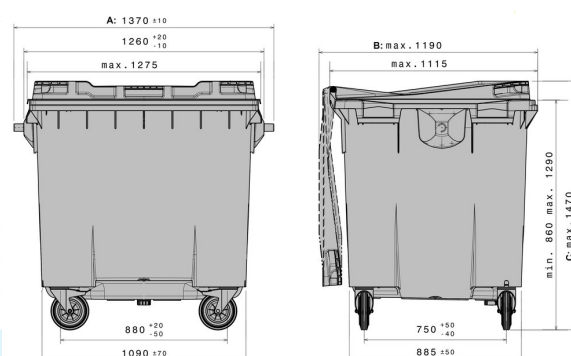


IPG-MGBneo4 1100 L



Characteristics:	
Art. No:	IPG-MGBneo4 1110 L
Beskrivning:	1100 L
Mått (mm) A:	1370 ±10 mm
Mått (mm) B:	max. 1190 mm
Mått (mm) C:	max. 1470 mm
Volym (l)	1110 L
Material:	PE
Nyttolast (kg):	440 kg
Tillgängliga färger:	grå, grön, blå, röd, gul

Tekniska ritningar:



IPG-MGBneo4 / 660, 770, 1100 I

De 660-1100 I hjulsoptunna MGBneo är idealiska för industriella applikationer och alla typer av stora volymer avfall.



- * Hög tillverkningskvalitet och lång livslängd
- * Förstärkt främre kam för högsta säkerhet vid tömning
- * Stålförstärkta lyfttappar säkerställer säkra och robusta lyft
- * Handtag på alla sidor av kroppen
- * Lockets design förhindrar att vatten tränger in när locket öppnas



Tekniska data *1

Reseutrustning:	4 x Ø-200 mm länkhjul, standard utrustad med hjulstopp
Mottak:	Kamlyft
Förberedd för transponder	Ja
Extrautrustning / Tillbehör *2	Automatlås, Riktninglås för länkhjul, Triangellås, Bullerisoleringspluggar, Glasspår

*1:
Alla angivna specifikationer kan ändras. IP-Group förbehåller sig rätten att göra ändringar i produktdesign och specifikation.

*2:
Extra utrustning, tillbehör, samt andra färger finns mot extra kostnad och på begäran.

IPG-DU Container 660 l - 1,1 m³

660 l - 1,1 m³ DU-behållare med lyftkranje för DU-lyftanordningar erbjuder många fördelar för tömning av 4-hjuliga behållare.



IPG-DU Container 660 l - 1,1 m³

Characteristics:

Art. No:	IPG-MGB 60 L
Beskrivning:	1 100 L
Mått (mm) A:	1280 max. mm
Mått (mm) B:	1160 max. mm
Mått (mm) C:	1470 max. mm
Volym (l)	1 100 L
Material:	Plåt, galvaniserad
Nyttolast (kg):	440 kg



DU 660

DU 770

DU 1,1

DU 770 / 1,1 Stålbüch



Tekniska data *1

Reseutrustning:	Hjul Ø 200 mm, gummihjul, 4 styrrullar, 2 hjulstopp eller centrallåssystem
Mottak:	Kamlyft
Förberedd för transponder	Ja
Extrautrustning / Tillbehör *2	Glasfack, Pappersfack, Centrallåssystem, Lyfthandtag, DIN-tapp, Fotmanövrerad locköppnare, Gaffellyftsfickor, Oljeförseglad svetsning (plåt)
ALternativ logo:	På lock / kärl

*1:
Alla angivna specifikationer kan ändras. IP-Group förbehåller sig rätten att göra ändringar i produktdesign och specifikation.

*2:
Extra utrustning, tillbehör, samt andra färger finns mot extra kostnad och på begäran.

Speciallösningar

Beroende på typ av soptunna finns flera extra funktioner och tillbehör tillgängliga för att individuellt anpassa behållaren för att passa dina behov. Olika öppningsalternativ, låssystem, individuell märkning och sekventiell numrering samt en bekväm lock-i-lock-lösning för enkel locköppning från båda sidor finns tillgängliga. Följande översikt visar ett urval av valfria funktioner:

2-hjuliga papperskorgar:



Lock, öppningsbart från båda sidor



Delad kärl med mellanvägg



Hjul Ø 250 mm

4-hjuliga papperskorgar:



Gaffeltruckfickor



Dragkrok



Rammskydd

4-hjuliga papperskorgar:



Fjäderbalanserat lock



Kraftiga hjul



Förstärkta hylsor





IPG Intelligent Packaging Group AB
Skallebackavägen 24
302 41 Halmstad
Växel: 035 102480
info@ip-group.se

