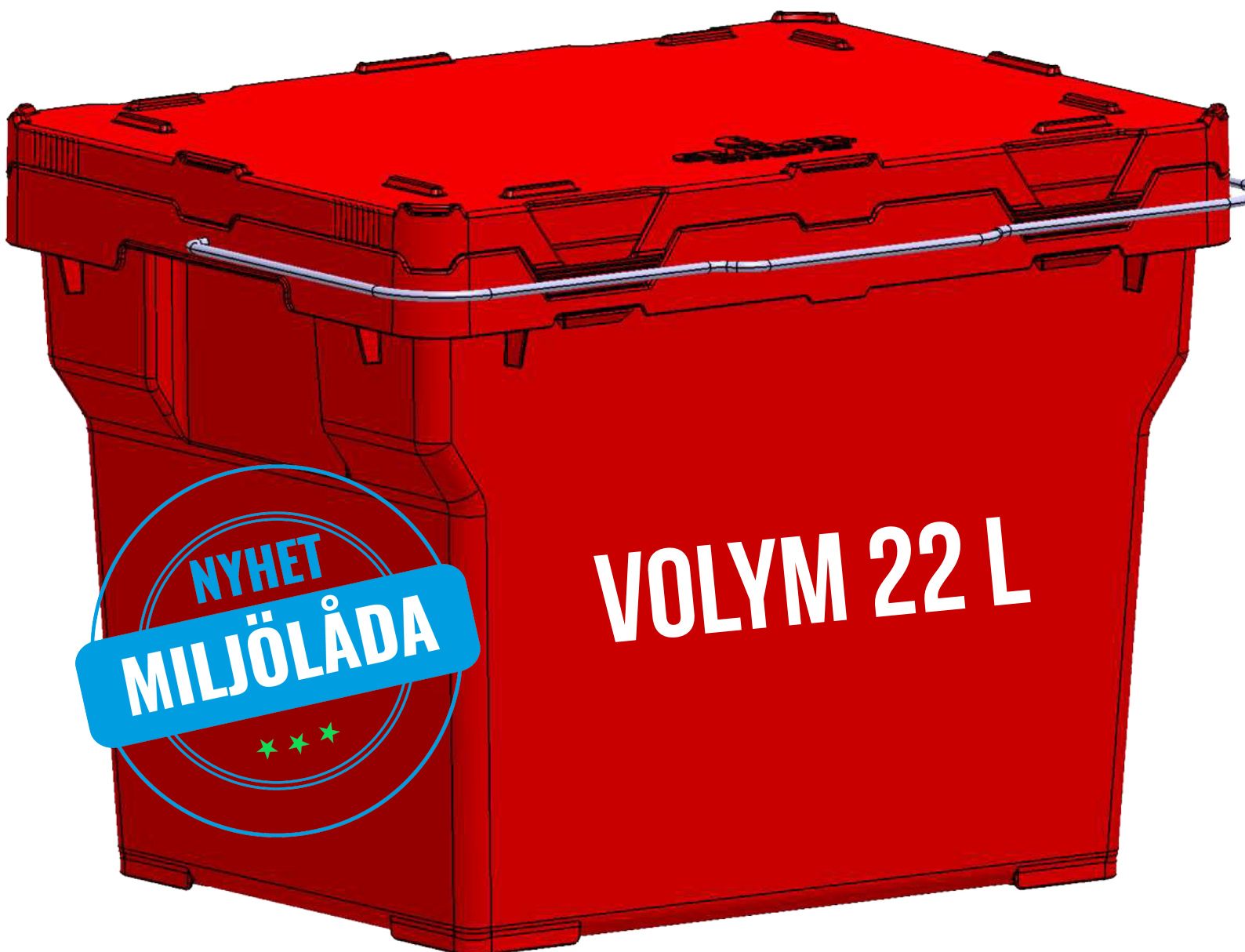
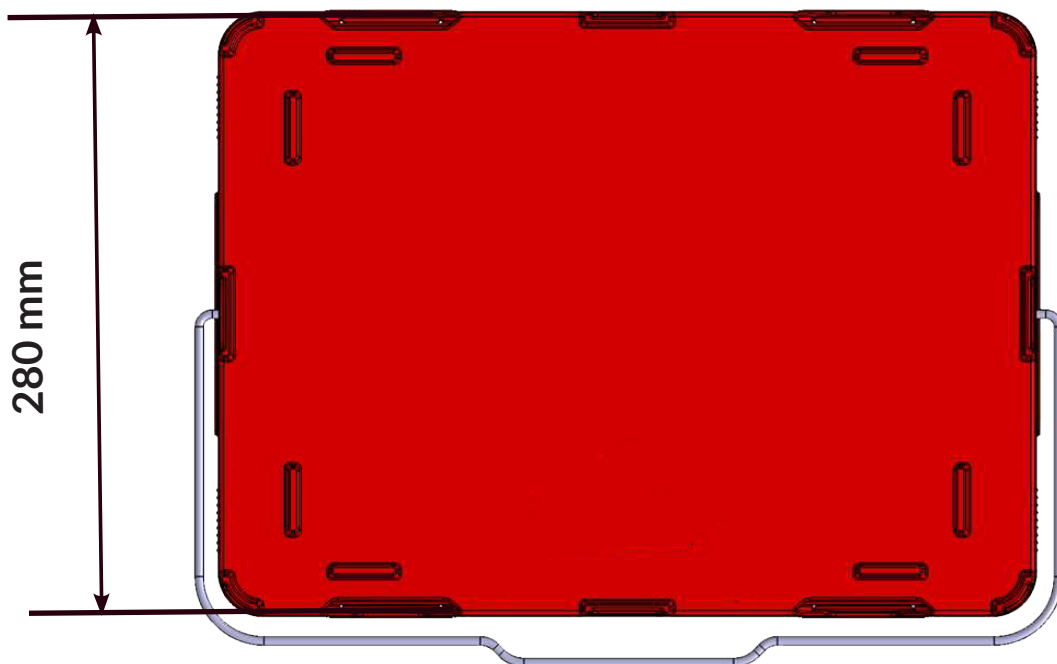
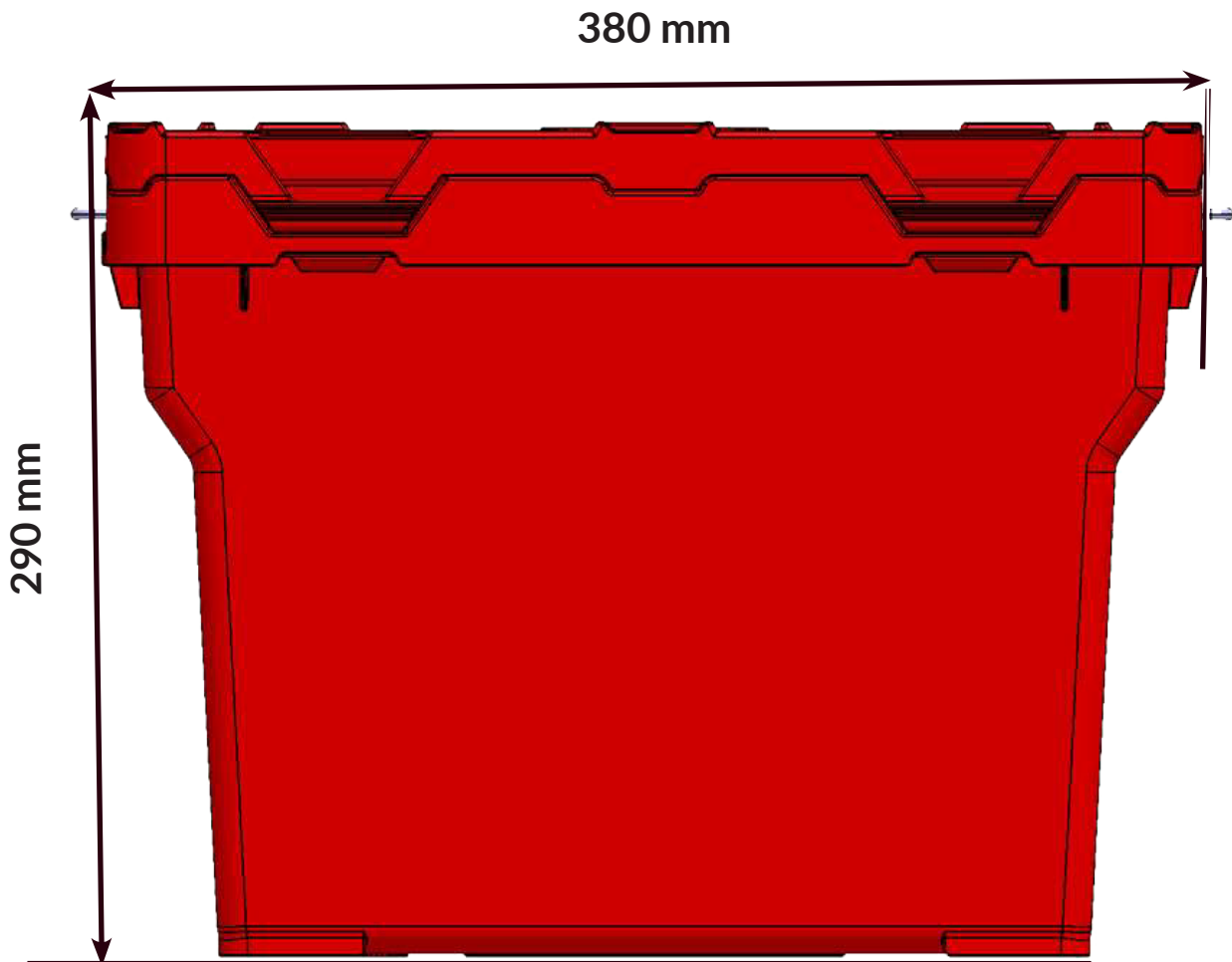


KONCEPT MANUAL IPG

MILJÖLÅDA



KONCEPT 1: **BOX + LOCK**



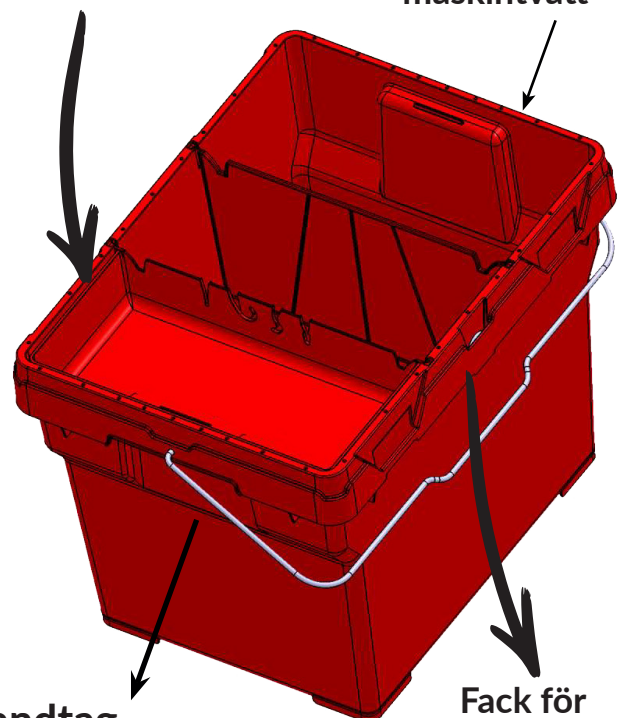
KONCEPT 1: EGENSKAPER



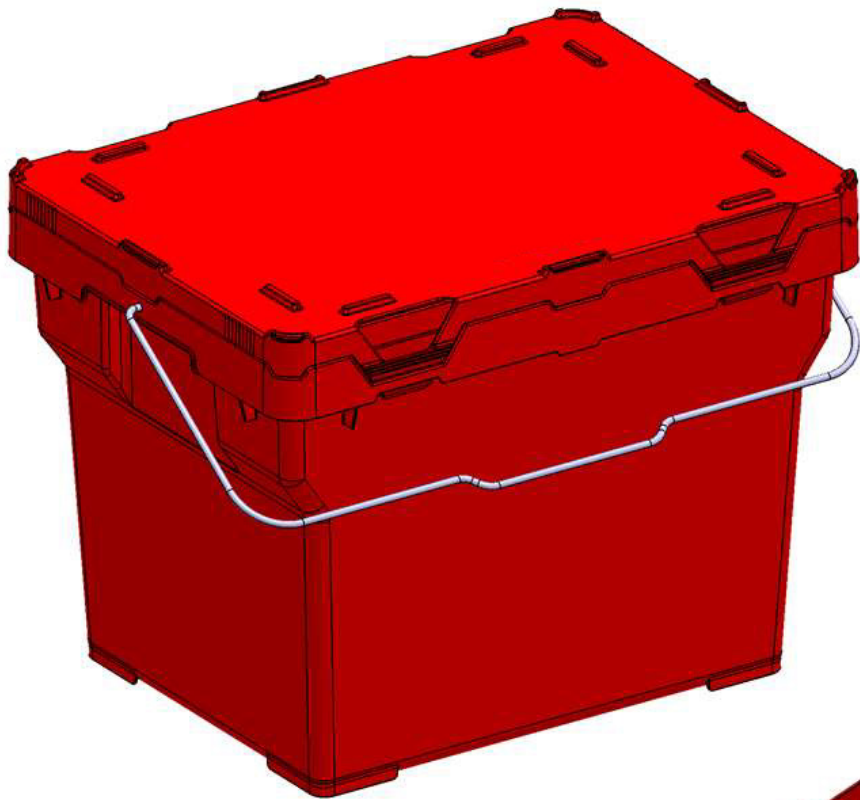
Avdelare med lås i
botten av miljölådan

Fack för 1/3-delning
och batterifack

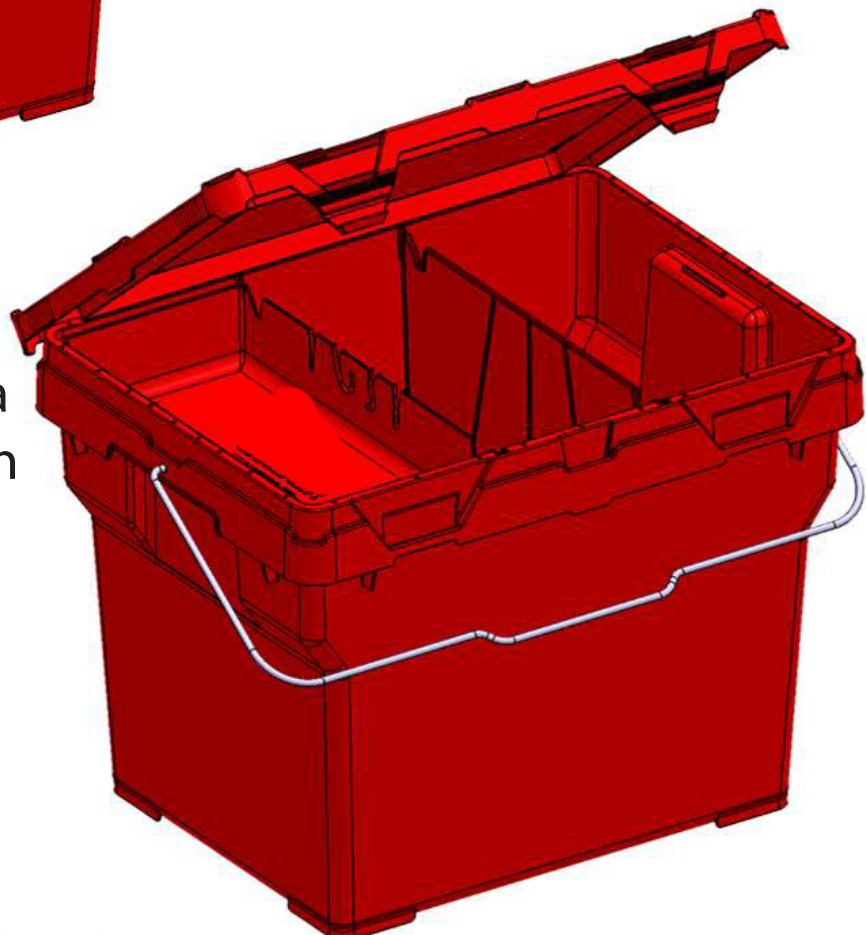
Avloppshål för
maskintvätt



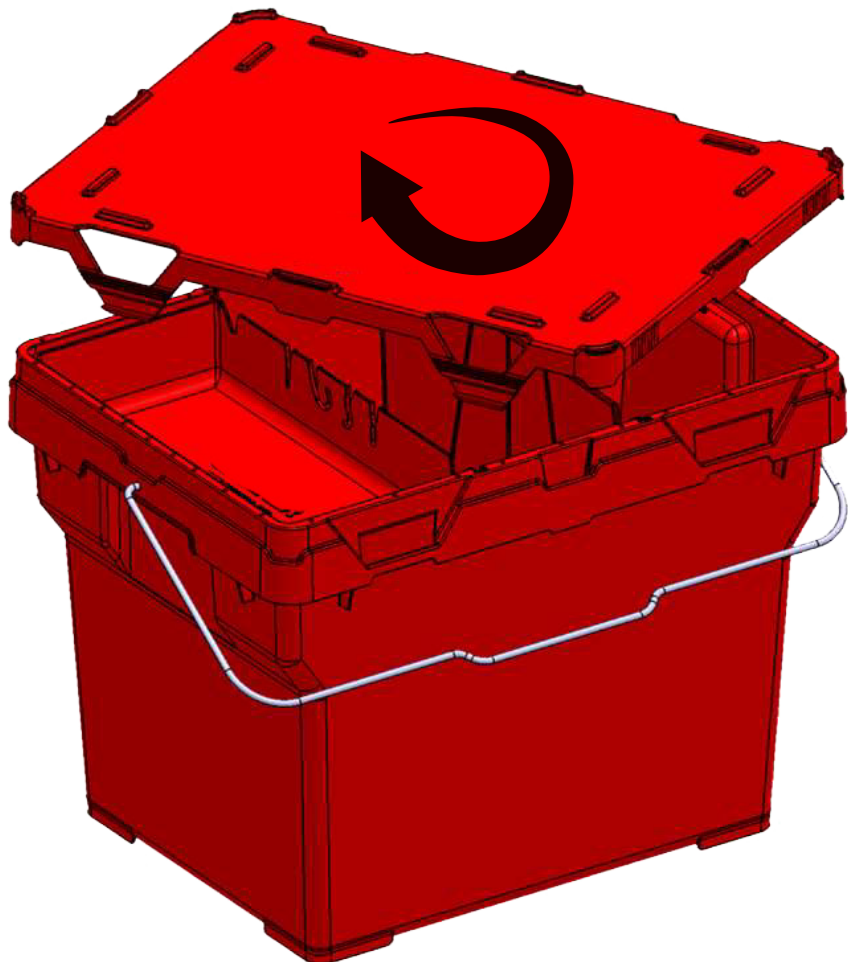
KONCEPT 1: **MÖJLIGHETER**



Gångjärnslock, motsatt sida
kan användas som gångjärn
men sitter inte fast

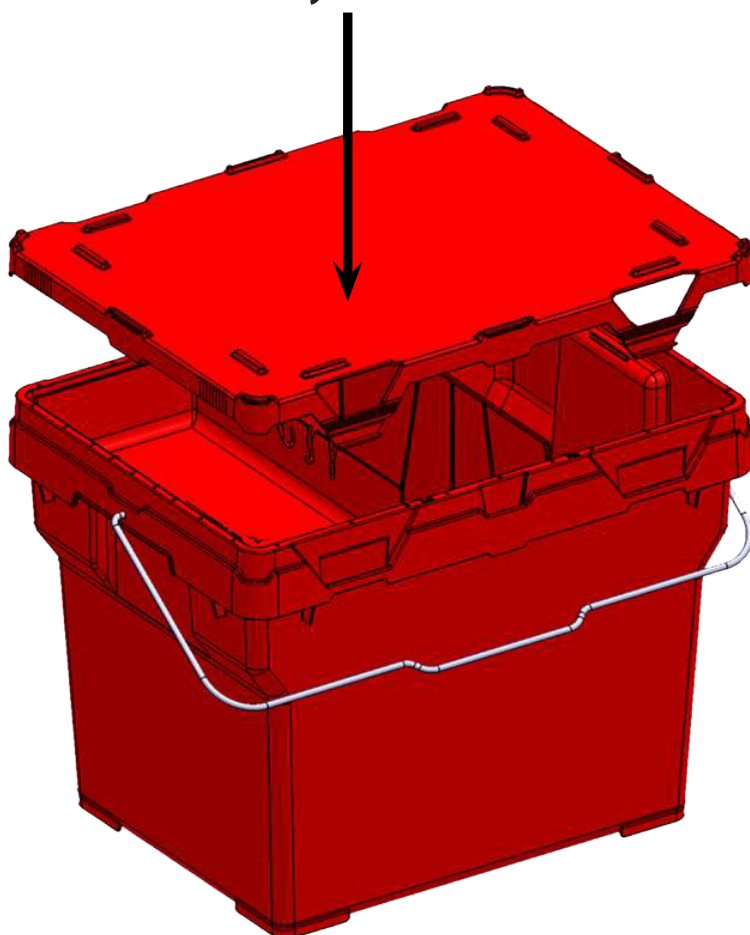


KONCEPT 1: **MÖJLIGHETER**

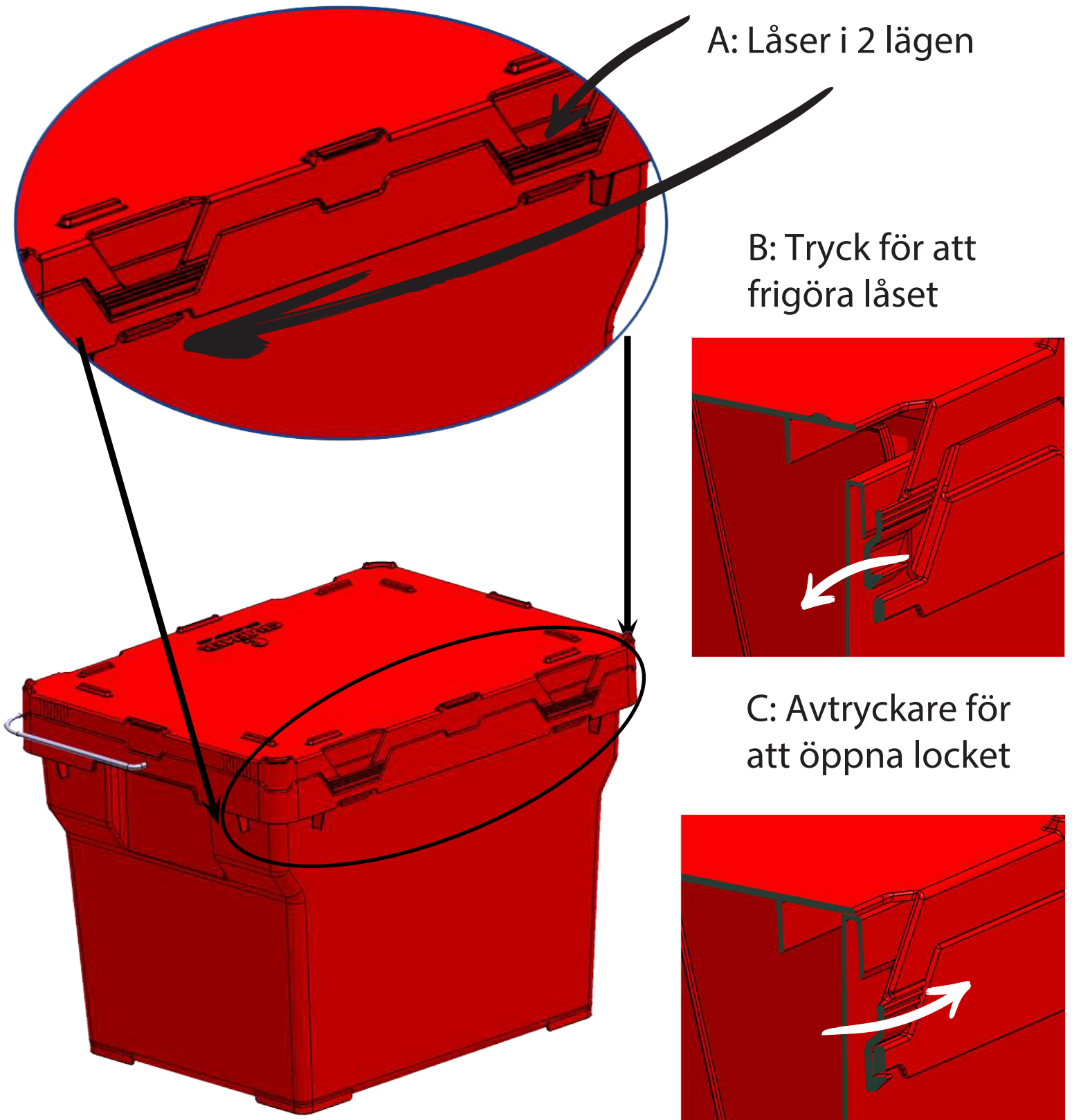


Locket kan monteras
spegelvänt

Lock monteras med
lätt tryck



DUBBELT BARNSÄKERHETSLÅS



DUBBELT **BARNSÄKERHETSLÅS**

Placera tummarna vid de två spärrarna (A) Tryck spärrarna inåt



Lyft upp locket tills det tar stopp (B)



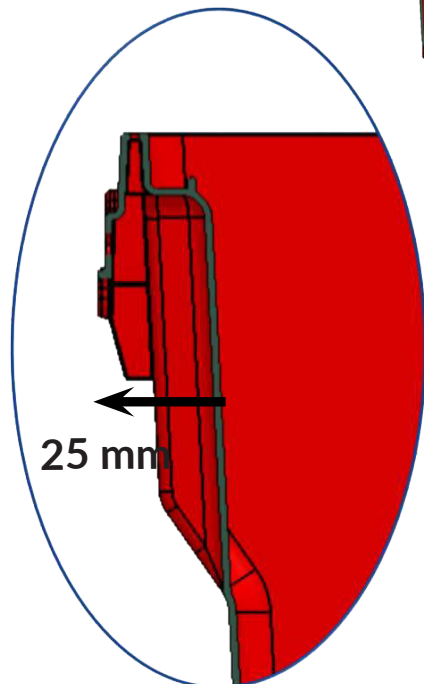
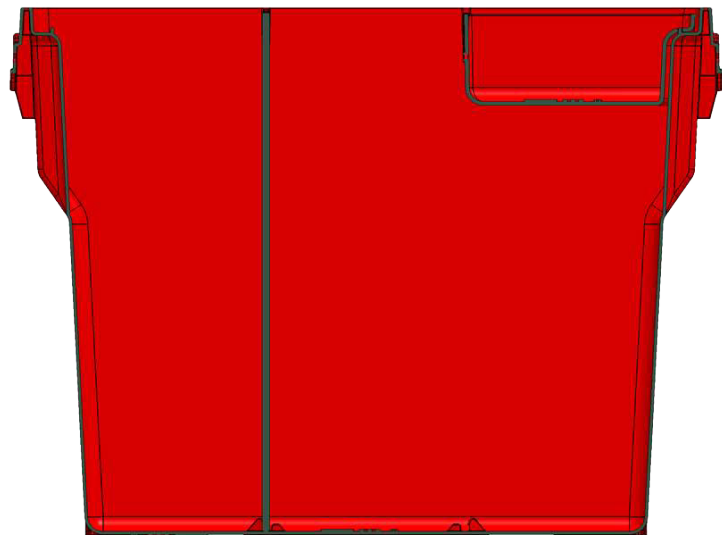
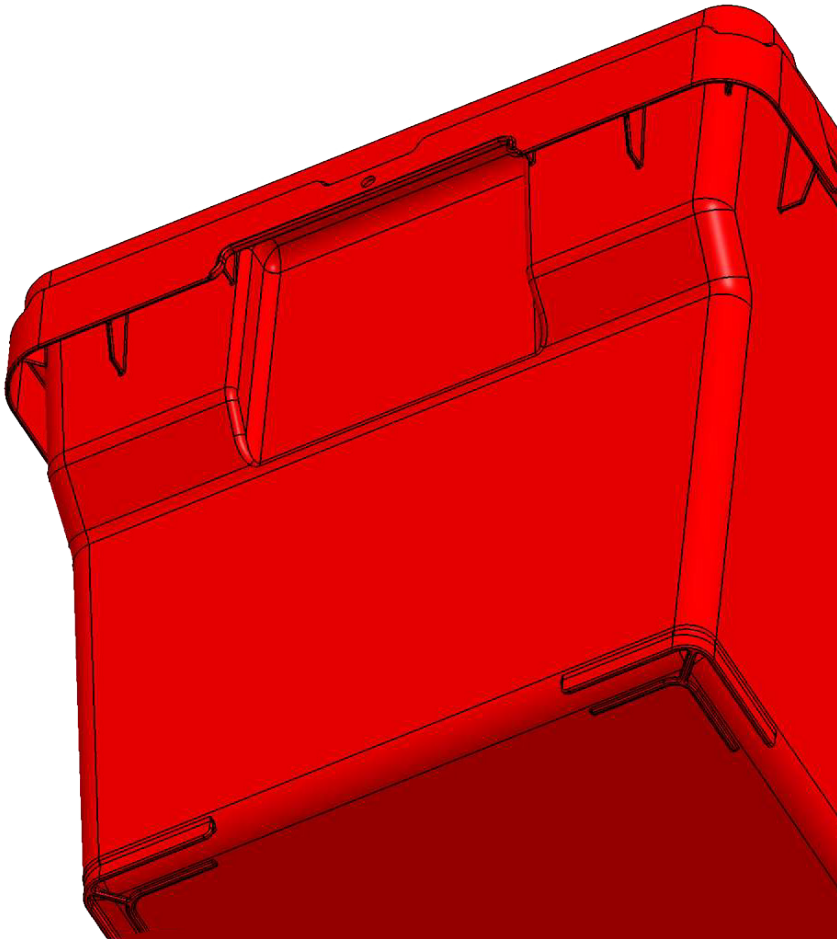
Lossa låsen (C)



Lyft på locket



KONCEPT 1: **HANDTAG**

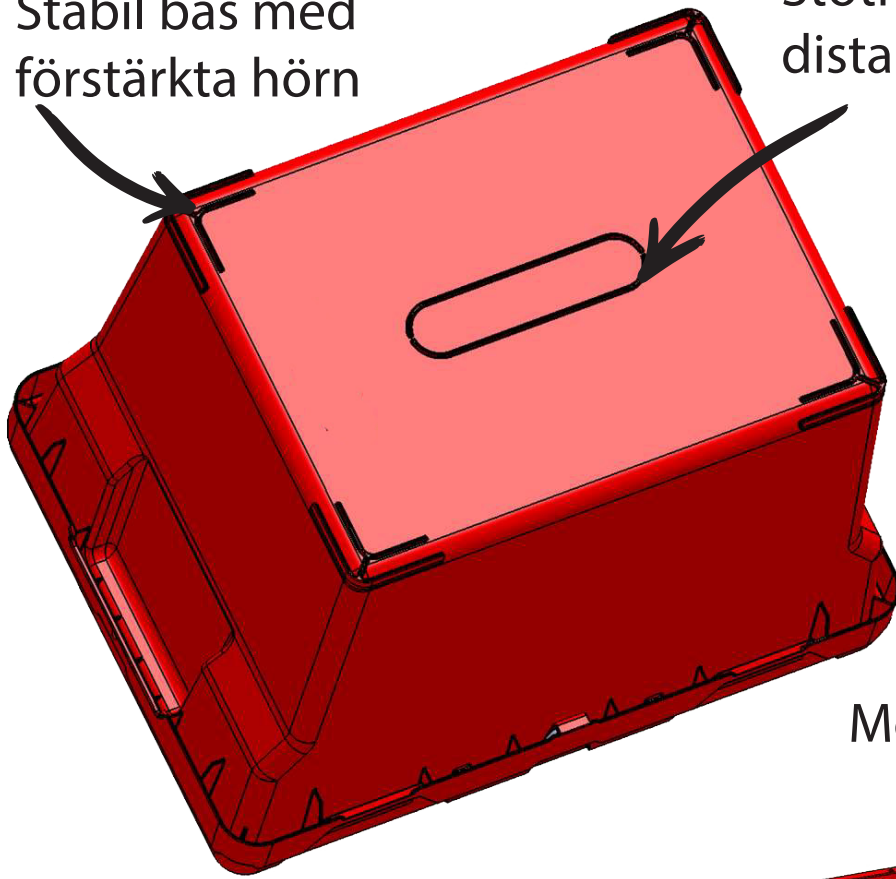


Ergonomiskt infällt handtag. Stort nog för händer med handskar

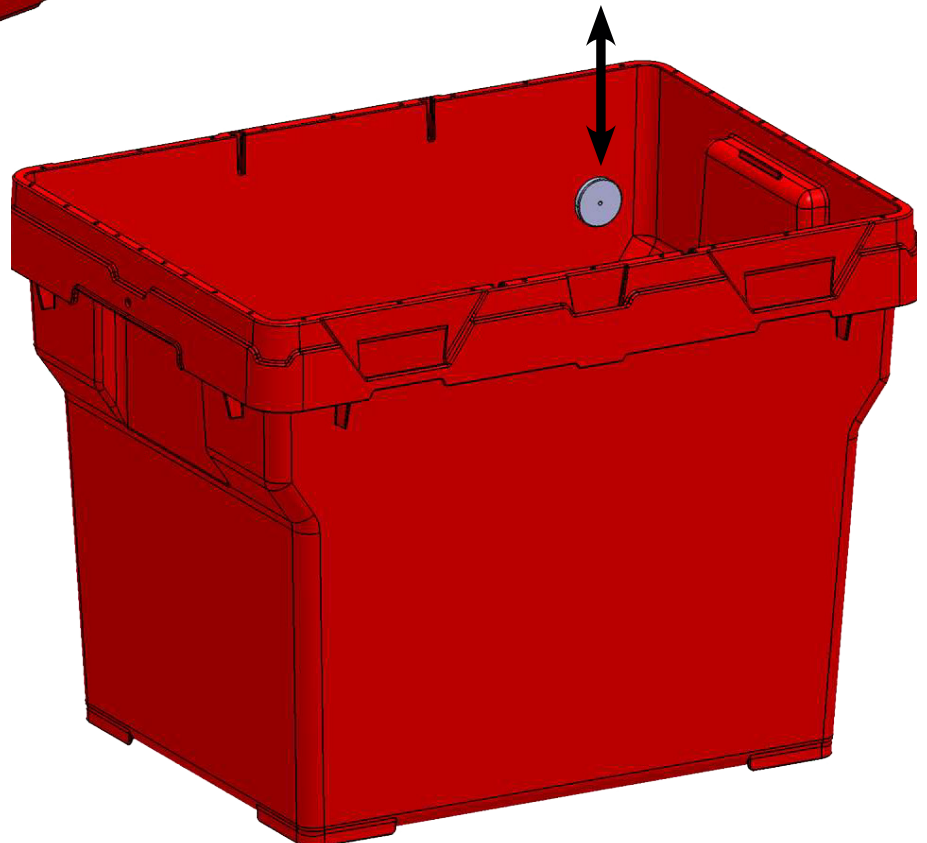
FÖRSTÄRKTA HÖRN: **RFID**

Stabil bas med
förstärkta hörn

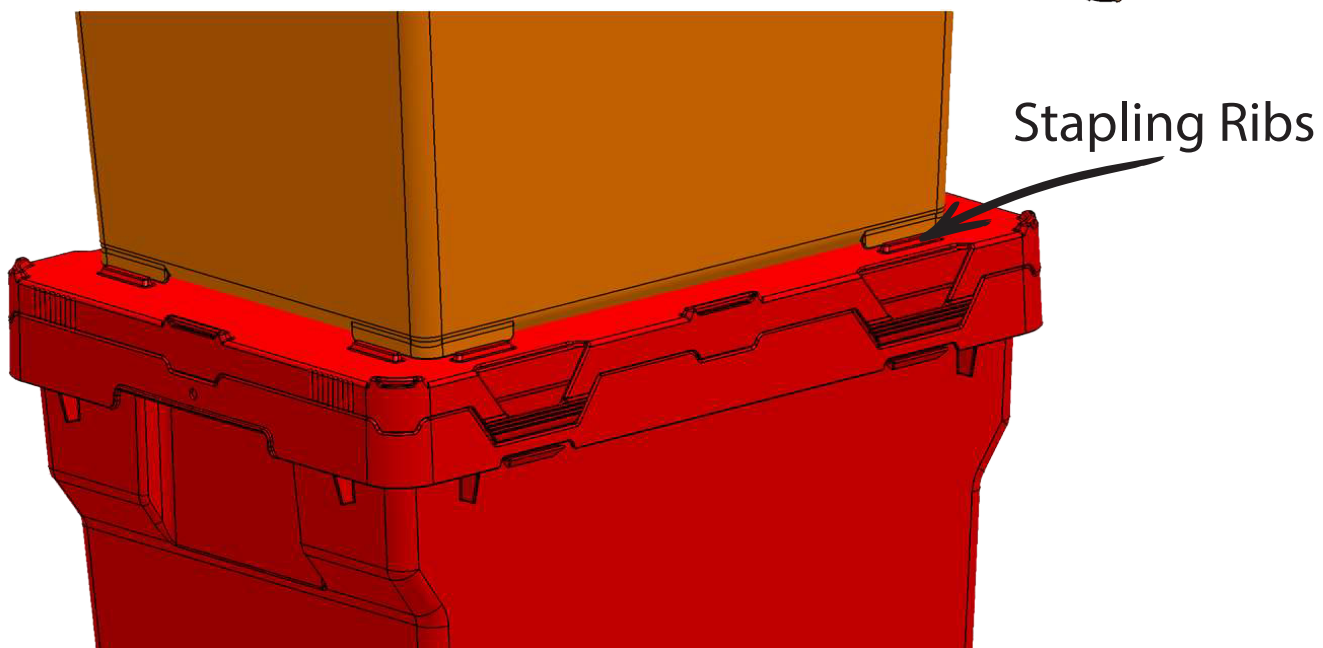
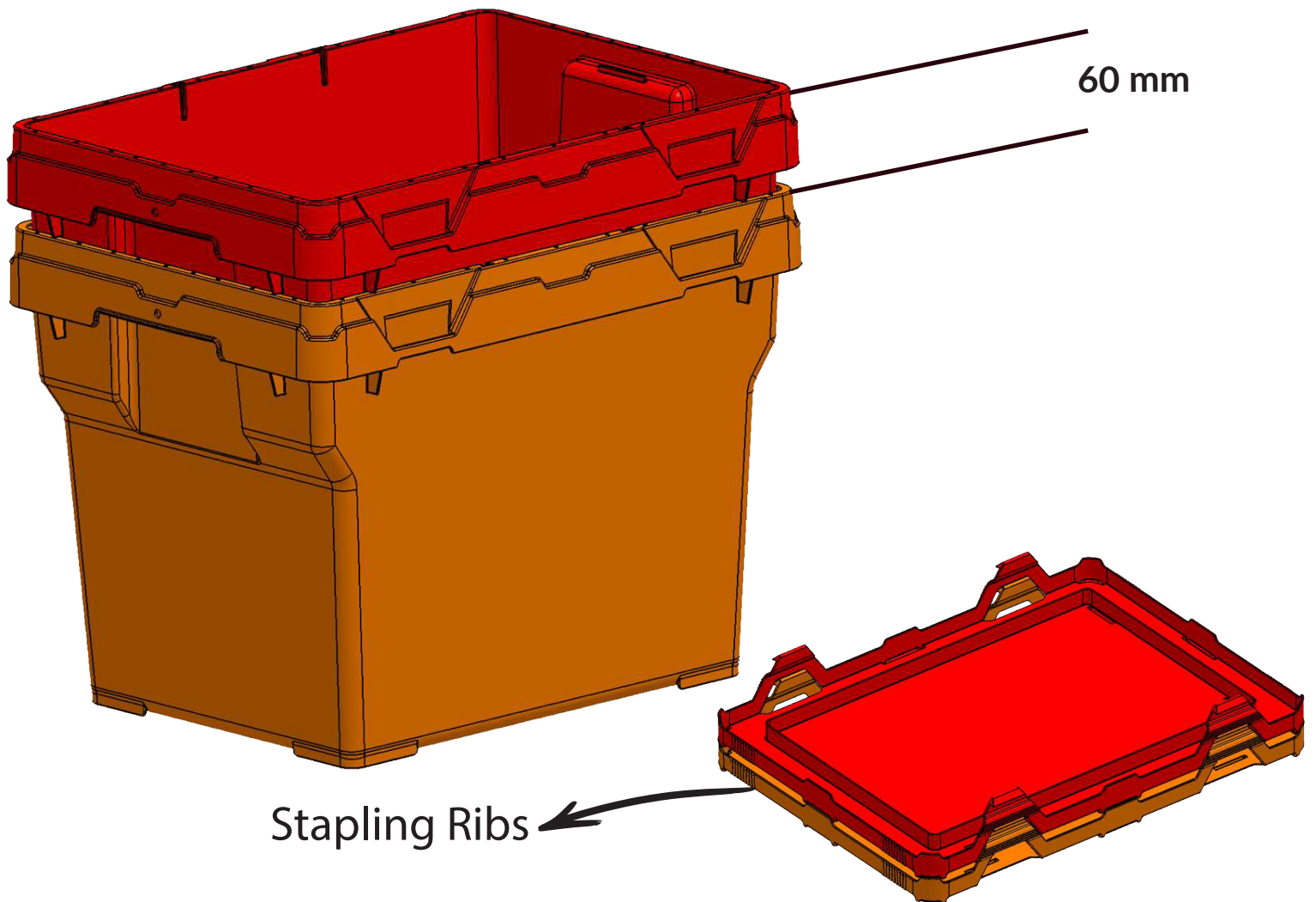
Stötreduserande
distanser



Möjlighet till RFID-tag

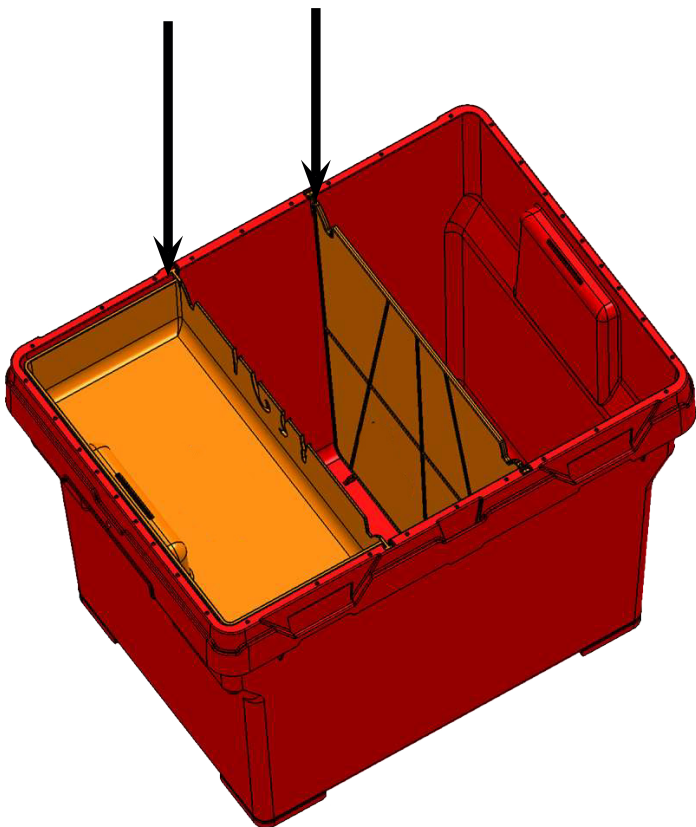


STAPELBAR & STAPLADE

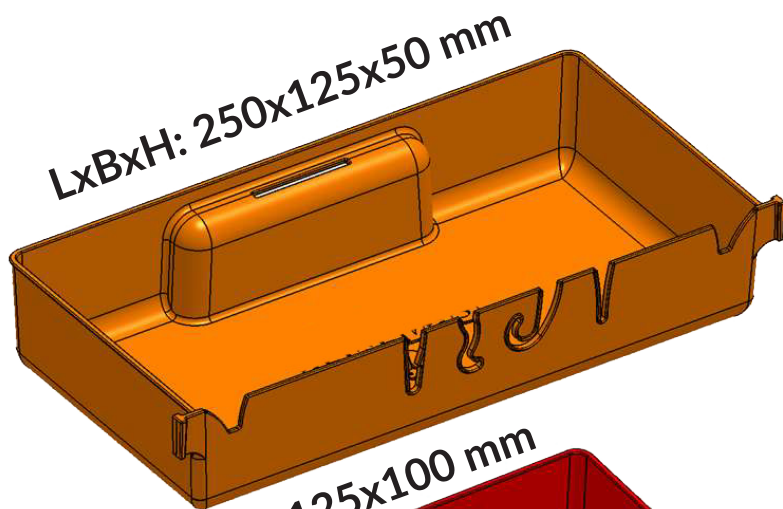


BATTERIFACK & SKILJEVÄGG

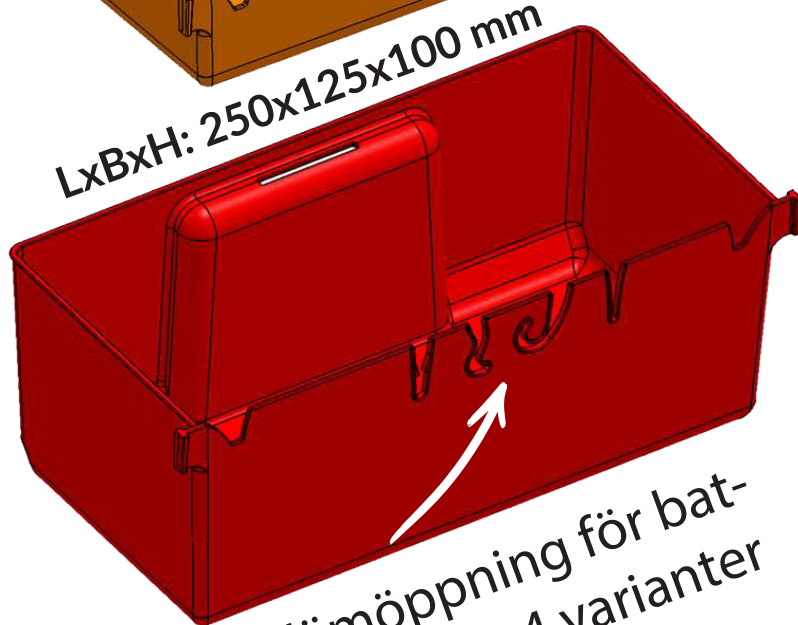
Fack utbytbar



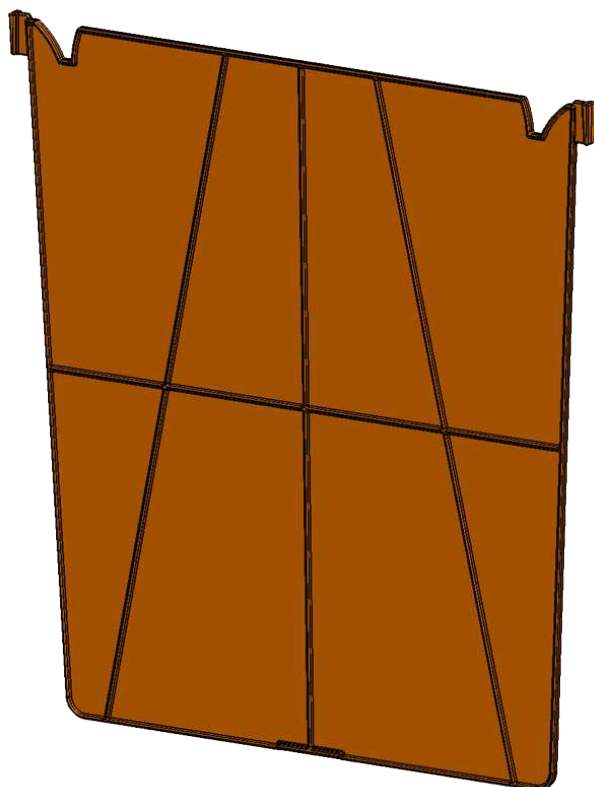
LxBxH: 250x125x50 mm



LxBxH: 250x125x100 mm



Klämöppning för batteripåsar - 4 varianter



IPG **MILJÖLÅDA** KONCEPT



WWW.IP-GROUP.SE

